

NIIGATA

NIIGATA
URBAN&McSWING

NCP12FB-334

33mブーム付
コンクリートポンプ車



ニイガタコンクリートポンプ URBAN & McSWING12FB-334

■性能表

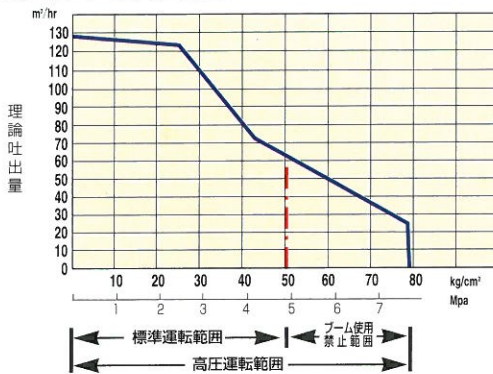
理想吐出量	10~125 m ³ /h	
ピストン前面圧	7.8 MPa{ 80 kgf/cm ² }	
最大輸送距離	水	750 m
	輸送管径 100A	1 050 m
	// 125A	1 450 m
	// 150A	1 75 m
	垂直	200 m
コンクリート	URBAN バルブ	5~23 cm
スランブ	McSWING バルブ	3~23 cm
残コンクリート排出方法	標準 空気洗浄(特別仕様 水洗浄)	
最大骨材寸法	輸送管径 100A	玉砂利 30 mm 砕石 25 mm
	// 125A	// 40 mm // 40 mm
	// 150A	// 50 mm // 40 mm
	//	//

■諸元表

コンクリートポンプ	コンクリートシリンダ数	2	
	シリンダボア×ストローク長	210 mm×1 800 mm	
	ホッパ容量×地上高	0.45 m ³ ×1 340 mm	
	水タンク容量	300 ℓ (ポリタンク)	
	主油圧ポンプ	斜板式可変アキシャルピストンポンプ	
	補助油圧ポンプ	定容量2連ベーンポンプ	
	形式	4段360°全旋回 油圧屈折式	
ブーム	長さ	29.1 m (旋回中心)	
	最大地上高	32.6 m	
	作動角度	1 段目	-1~90°
		2 段目	0~180°
3 段目		0~260°	
4 段目		0~220°	
	旋回ブレーキ	油圧ディスク自動ブレーキ	
	コンクリート輸送管径	125A	
アウトリガ	フロントヤ	油圧開閉・引出し門型	
	リアヤ	油圧開閉門型	
	スパン フロント	6 840 mm	
	リアヤ	7 340 mm	
シャシ	形式	日テ KC-CW53BPH	
	エンジン 最高出力	RG-8 257 kw (350 ps) / 2 200 rpm	
	燃料タンク容量	300 ℓ	
車両総重量	約 21 900kg		
車両寸法	全長	11 205 mm	
	全巾	2 490 mm	
	全高	3 650 mm	

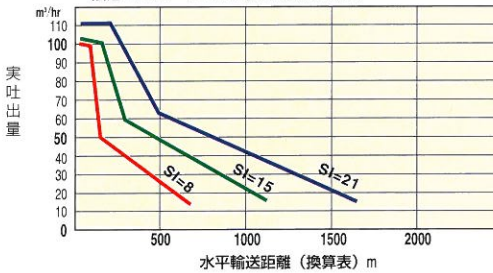
注) 本諸元表の数値は予告なく変更することがあります。
 ※輸送距離はセメント量300kg/m³程度、スランブ20~23cmのコンクリート吐出量30m³/h前後について適応します。また、垂直輸送距離については横引配管として水平換算長100mを含みます。
 ※サイクルソフトスタートシステムをONした場合、実吐出量は15%程度低下します。

■理論吐出量-吐出圧線図



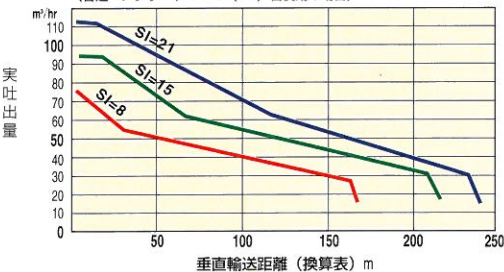
■実吐出量-水平輸送距離線図

(普通コンクリート125A (5B) 管使用の場合)

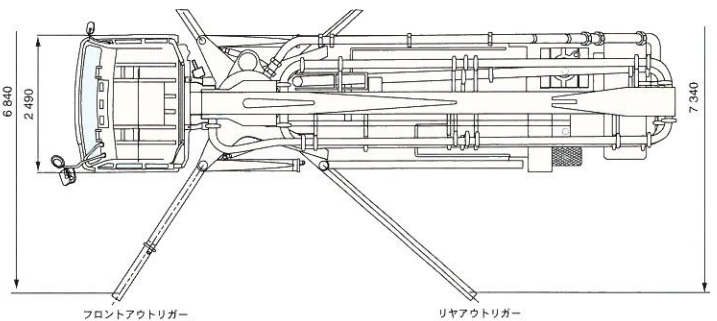
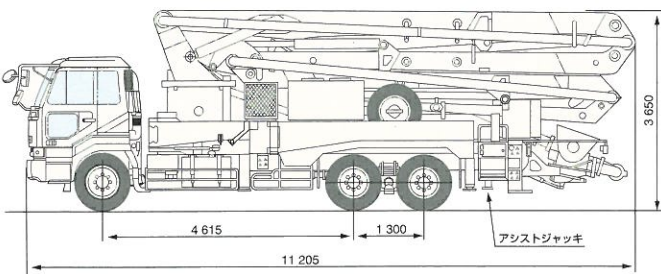


■実吐出量-垂直輸送距離線図

(普通コンクリート125A (5B) 管使用の場合)



■ニイガタ コンクリートポンプ URBAN & McSWING12FB-334



株式会社 新潟鐵工所

大田区蒲田本町1-9-3 〒144-8640
 TEL 03-3739-5531 FAX 03-3739-8115

建設機営業部 TEL (03)3739-5531 FAX(03)3739-8115
 関東営業所 TEL (048)794-9977 FAX(048)794-9585

新潟支社 TEL(025)270-9066 FAX(025)274-5145
 大阪支社 TEL(06)6578-0635 FAX(06)6578-0637
 北海道支店 TEL(011)231-3107 FAX(011)221-2780
 東北支店 TEL(022)263-1236 FAX(022)263-1288
 名古屋支店 TEL(052)264-4013 FAX(052)264-4595
 広島支店 TEL(082)247-7464 FAX(082)245-0484
 九州支店 TEL(092)721-1391 FAX(092)721-1387
 四国営業所 TEL(087)831-1411 FAX(087)831-1410
 鹿児島出張所 TEL(099)254-3833 FAX(099)253-0842

ニイガタ建機株式会社

関東工場 TEL(048)794-9581 FAX(048)794-9585
 関西工場 TEL(0726)32-8622 FAX(0726)34-0093

代理店