

NIIGATA

NIIGATA
URBAN&McSWING

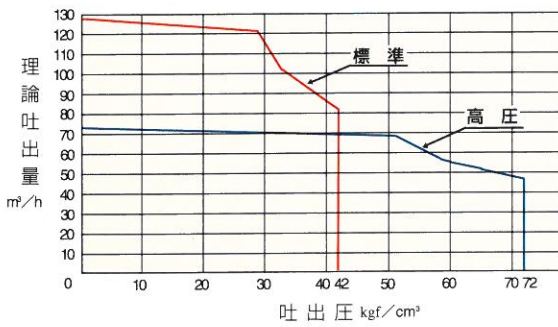
NCP11FB-264

8トン車4段ロングブーム
コンクリートポンプ



ニイガタコンクリートポンプ URBAN & McSWING11FB-264

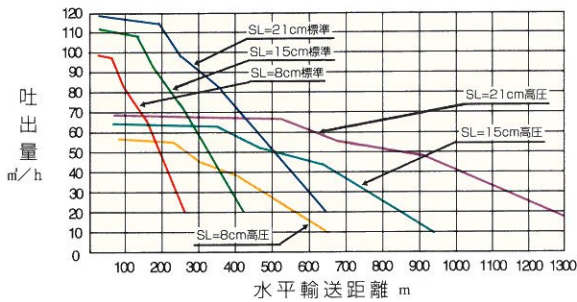
■吐出量－吐出圧線図



■性能表

理論吐出量	標準	15~125 m ³ /h			
吐出量	高圧	10~72 m ³ /h			
ピストン前面圧	標準	4.12 MPa(42 kgf/cm ²)			
	高圧	7.06 MPa(72 kgf/cm ²)			
最大輸送距離	水	標準	標準	高圧	高圧
	平	輸送管径 125A	560 m	990 m	
	垂	//	150A	840 m	1400 m
	直	//	100A	90 m	165 m
	//	125A	100 m	190 m	
コンクリート	URBANバルブ		5~23 cm		
スランブ	McSWINGバルブ		3~23 cm		
残コンクリート排出方法	空気洗浄				
最大骨材寸法	輸送管径 100A	玉砂利 40 mm	碎石 30 mm		
	//	// 40 mm	// 40 mm		
	//	// 50 mm	// 40 mm		

■吐出量－水平輸送距離線図 (計算値) (普通コンクリート125A (5B) 管使用の場合)

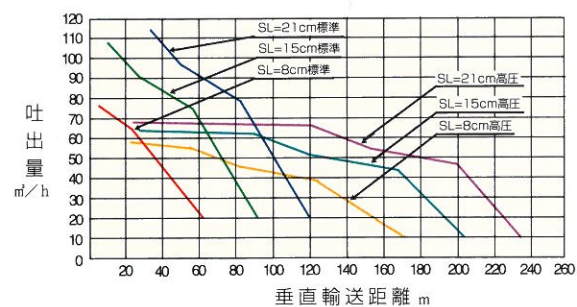


■諸元表

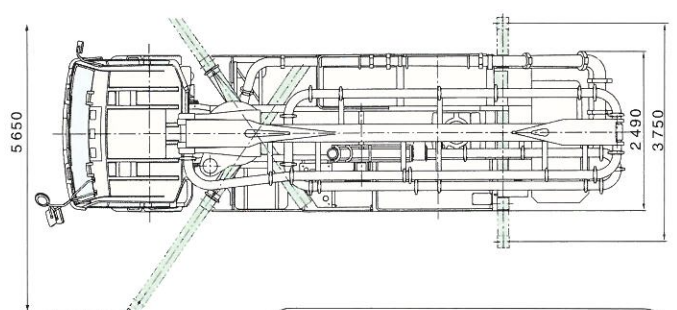
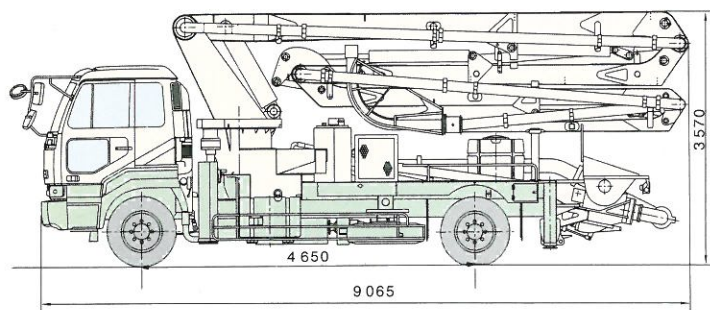
コンクリートポンプ	コンクリートシリンダ数	2
	シリンダボア×ストローク長	210 mm×1 600 mm
	ホッパ容量×地上高	0.45 m ³ ×1 340 mm
	水タンク容量	200 ℓ
	主油圧ポンプ	斜板式可変アキシャルピストンポンプ
	補助油圧ポンプ	定容量2連ベンポンプ
ブーム	形式	4段360°全旋回 油圧屈折式
	長さ	22.1 m (旋回中心)
	最大地上高	25.6 m
	作動角度	1 段目 -1~90° 2 段目 0~180° 3 段目 0~260° 4 段目 0~220°
	旋回ブレーキ	油圧ディスク自動ブレーキ
アウトリガ	コンクリート輸送管径	125A
	フロントヤ	クロス配置 手動引出し門型
シャシ	形式	手動引出し門型
	エンジン	日デ KC-CK52AHN
	形式	RF8
	最高出力	228 kw[310 ps] / 2 200 rpm
	燃料タンク容量	300 ℓ
車両総重量	約16 500kg	
全長	9 065 mm	
全巾	2 490 mm	
全高	3 570 mm	

注) 本諸元表の数値は予告なく変更することがあります。
 ※輸送距離はセメント量300kg/m³程度、スランブ18~21cmのコンクリート吐出量40m³/h前後について適応します。また、垂直輸送距離については横引配管として水平換算長100mを含みます。但し、計算値です。

■吐出量－垂直輸送距離線図 (計算値) (普通コンクリート125A (5B) 管使用の場合)



■ニイガタ コンクリートポンプ URBAN & McSWING11FB-264



株式会社 新潟鐵工所

構機システム事業部 建設機営業部
 大田区蒲田本町1-9-3 〒144-8640
 TEL 03-3739-5531 FAX 03-3739-8115

新潟支社 TEL(025)270-9066 FAX(025)274-5145
 大阪支社 TEL(06)6578-0635 FAX(06)6578-0637
 北海道支店 TEL(011)231-3107 FAX(011)221-2780
 東北支店 TEL(022)263-1236 FAX(022)263-1288
 名古屋支店 TEL(052)264-4013 FAX(052)264-4595
 広島支店 TEL(082)247-7464 FAX(082)245-0484
 九州支店 TEL(092)721-1391 FAX(092)721-1387
 関東営業所 TEL(048)794-9977 FAX(048)794-9585
 四国営業所 TEL(087)831-1411 FAX(087)831-1410
 鹿児島出張所 TEL(099)254-3833 FAX(099)253-0842
 新潟構機工場 TEL(025)256-3613 FAX(025)256-3619

ニイガタ建機株式会社

関東工場 TEL(048)794-9581 FAX(048)794-9585
 TEL(0726)32-8622 FAX(0726)34-0093

代理店