

# 新技術MPDシリーズ新登場!!

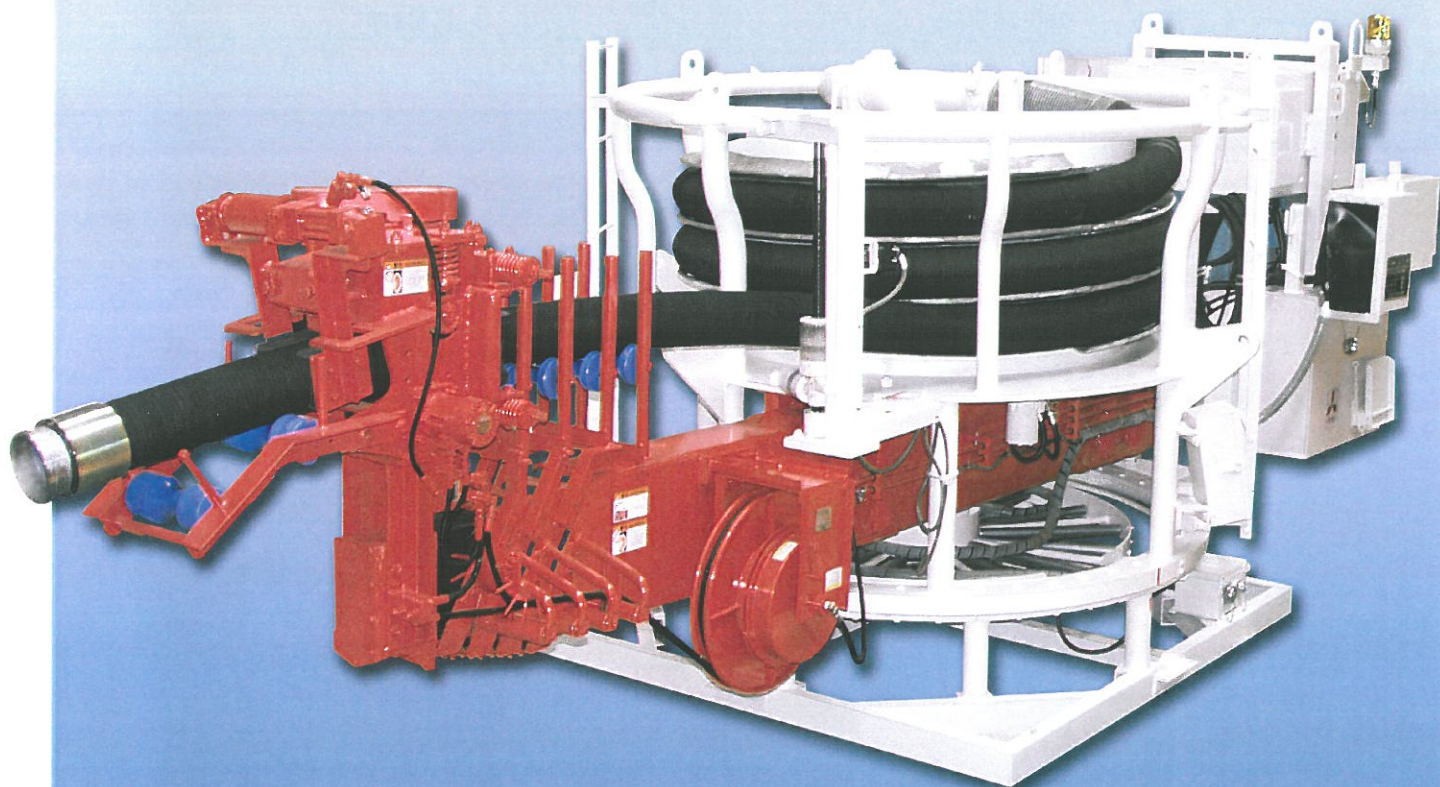
コンクリート打設の先端作業に革命

重労働からの解放(PATENT申請中)



● 先端作業の省力化・安全性

● 重労働からの解放に大威力!



● 既設クレーンで移動も簡単!

現地のクレーン能力に応じた重量オプション設計ですから、各地の現場のニーズに対応でき、移動がスムーズに行えます。

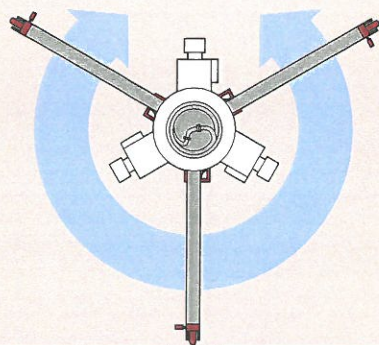
## 三菱フレイミング ディストリビュータ

MPD-12S / MPD-6.5S



# MPDシリーズ

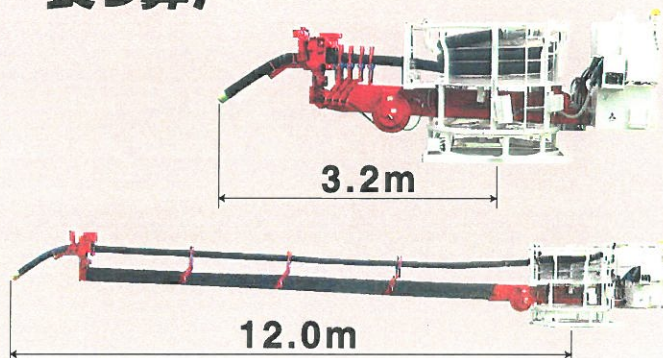
● 広いディフェンスがご自慢!



最大巡回半径 12.0m

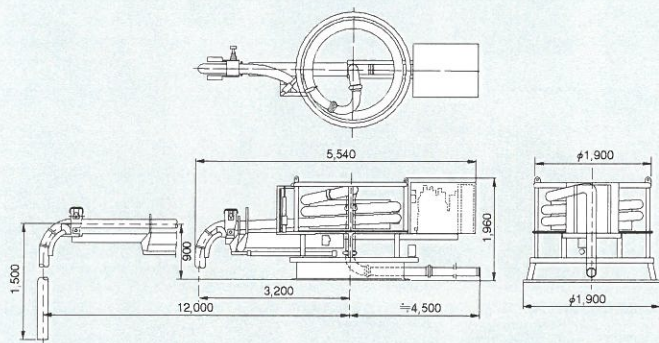
最小巡回半径 3.2m

● ブーム・リーチが12.0mの長っ鼻!



## ● 外形図

### MPD-12S

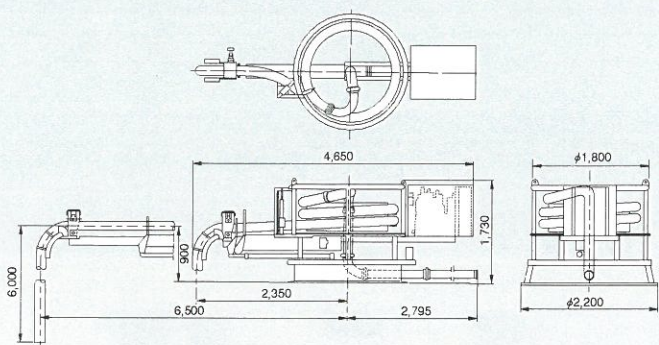


## ● 主な仕様

### 定置型

要 目		仕 様
最大吐出量		100m <sup>3</sup> /h
輸 送 管 径		125A
適 用 コンクリート	粗 骨 材	40mm以(細目)
	ス ラ ン プ	12~23cm
伸 縮 ブーム	リ ー チ	12.0m(最大) 3.2m(最小)
	巡回角度×速度	360° 有限巡回×0.6rpm
巻 取 ドラム	ピッチ円直径	1,500mm
	ホースサイズ×圧力	125A×4.9MPa(破壊圧力)
	ホース長	14.5m
動 力 装 置	駆 動 源	電動機による油圧駆動
	電 動 機	3.7kw×4P
質 量		5.0ton以下

### MPD-6.5S



### 定置型

要 目		仕 様
最大吐出量		100m <sup>3</sup> /h
輸 送 管 径		125A
適 用 コンクリート	粗 骨 材	40mm以(細目)
	ス ラ ン プ	12~23cm
伸 縮 ブーム	リ ー チ	6.5m(最大) 2.35m(最小)
	巡回角度×速度	360° 有限巡回×0.6rpm
巻 取 ドラム	ピッチ円直径	1,500mm
	ホースサイズ×圧力	125A×4.9MPa(破壊圧力)
	ホース長	12.5m
動 力 装 置	駆 動 源	電動機による油圧駆動
	電 動 機	3.7kw×4P
質 量		2.2ton以下



本社 産業車輛総括部打設機械グループ  
 東京都千代田区丸の内2-5-1 〒100-8315 TEL03(3212)9512  
 工場・下関造船所大和町工場  
 山口県下関市東大和町2-16-1 〒750-8505 TEL0832(67)7006

