

三菱コンクリートポンプ車

DC-M700BD

ユーザーのニーズを基に
設計された高仕様万能車
ショートボディで性能は
8トン車並みの70m³/h、8.0Mpa

■ 高性能仕様

本格的40%_m土木打設からモルタル打設まで可能。
このクラス最高の吐出量70m³/h・全面圧8.0Mpa。

■ 贅沢仕様

高低圧ワンタッチ切替・自動給脂・ロックブレーキ装着。

■ 小回り走行

パワーステアリング・ホイールベース3,810mm。
狭い現場も敏速行動。

平成16年短期排出ガス規制適合車



都市・山間部の工事に対応する

大型車並みの新鋭機登場!!

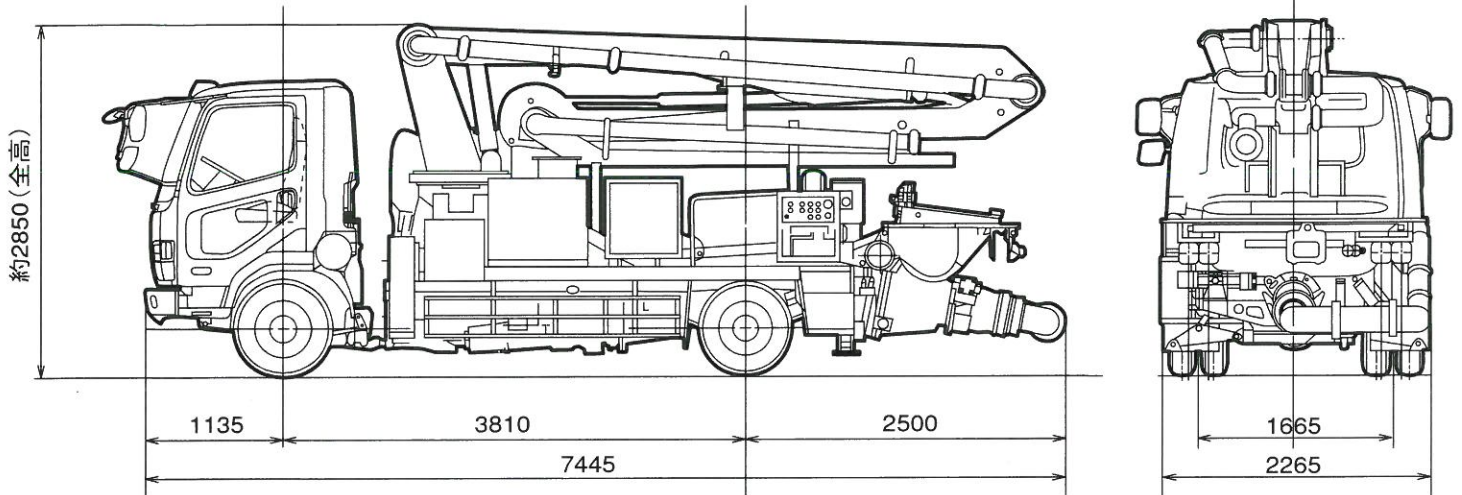
ブーム
地上高
16m

 三菱重工

三菱コンクリートポンプ車

DC-M700BD

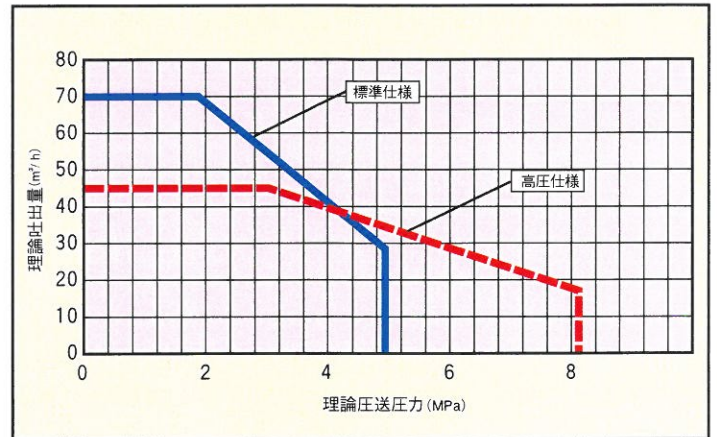
●外形図



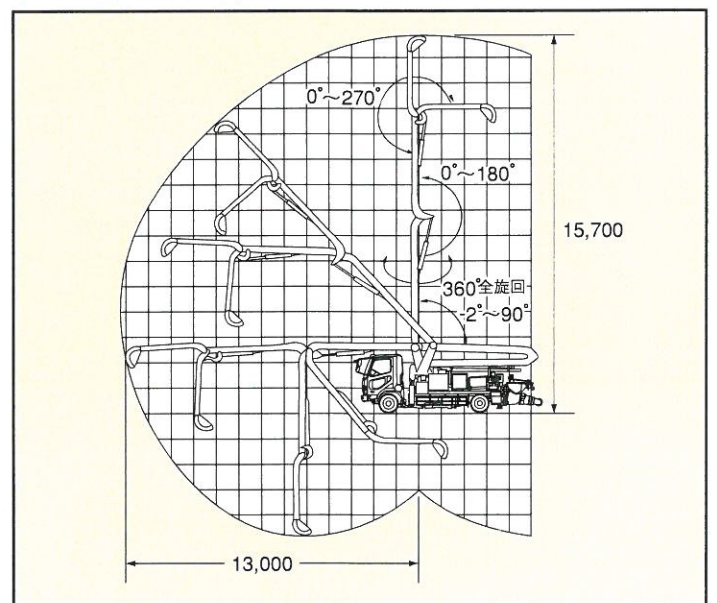
●主な仕様

要 目	仕 様	
	標 準	高 圧
最大理論吐出量	70m ³ /h	45m ³ /h
最高理論吐出圧	4.9MPa	8.0MPa
性	7.5ton車	
ブーム地上高	15.7m	
能	残コンクリート排出方式 ホッパ水洗・ピストン背面圧水洗	
輸 送 管 径	100A.125A.150A (ブーム配管は125A)	
ポンプ本体仕様	コンクリートシリンダ数	2個
	シリンダ内径×最大ストローク長	φ205mm×1,300mm
	ホッパ容量	0.45m ³
	アジテータ回転数	40rpm
	水タンク容量	300リットル
	シャシ	型 式
ホイールベース		3,810mm
エンジン型式		6M61
走行時エンジン最大出力×最高回転数		165KW (225PS) / 2,900rpm
ブーム仕様	ブーム形式	全油圧3段屈曲式
	最大長さ	13.0m (125A)
	最大地上高	15.7m (125A)
	仰 角	No.1 -2°~90° No.2 0°~180° No.3 0°~270°
	旋 回 角 度	360° 全旋回
アウトリガ	アウトリガ	前 水平手動スライド、垂直油圧式 後 張出油圧式
	アウトリガ張出寸法	前部アウトリガ 3,776mm 後部アウトリガ 1,880mm
他	車両総質量	約10,955kgf

●圧送能力線図



●ブーム旋回範囲図 (単位mm)



●この仕様は予告なく変更することがあります。

三菱重工業株式会社

本社 汎用機・特車事業本部 物流機器部

〒108-8215 東京都港区港南2-16-5 URL : <http://www.mhi.co.jp/>

TEL 03(6716)4711 FAX 03(6716)5853

工場・下関造船所 大和町工場 (問い合わせ先)

〒750-8505 山口県下関市東大和町2-16-1 TEL 0832(67)7006