



三菱コンクリートポンプ車

ダイヤクリートM650BD-516

打設作業の究極を求めて

4トン車・5インチブームを **開発!**
普通免許 技術の三菱重工がついに

- 5インチブームで地上高 16 mしかも普通免許
- 建築から40mm土木配合まであらゆる生コンを安定圧送
- 『ダイヤクリートバルブ』で残コン問題解消



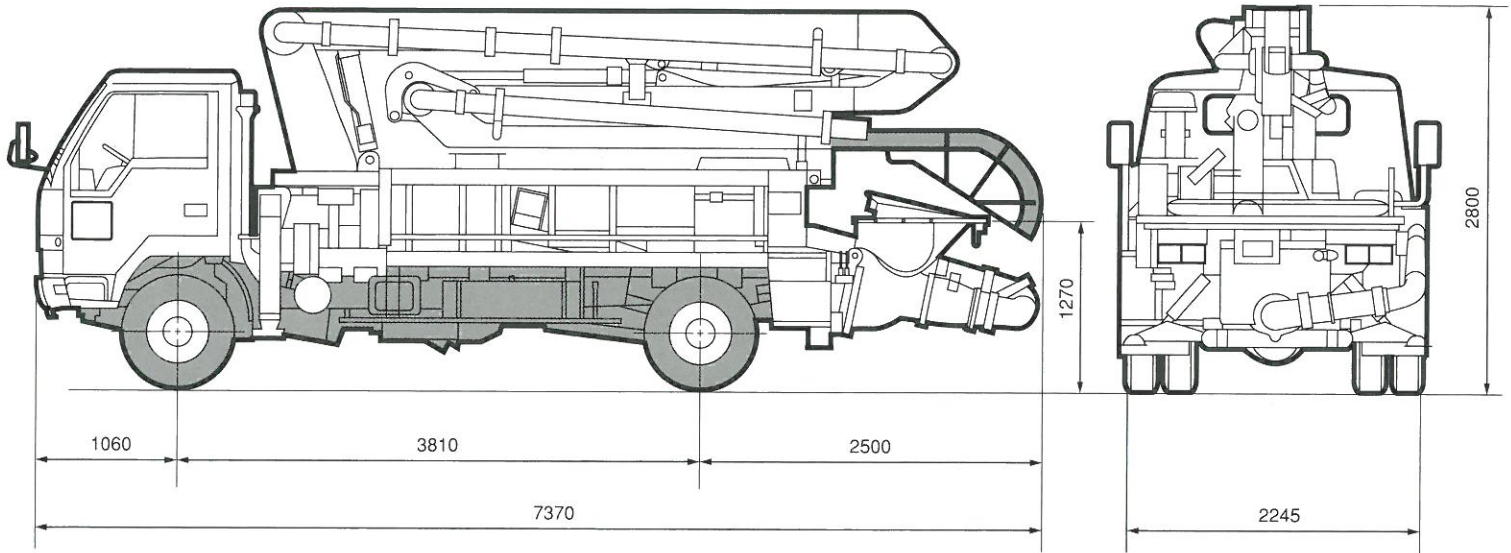
- 油圧ジャッキによるフルオープン式バルブでラクラク掃除



最大吐出量 **65 m³/h**

最大吐出圧 **4.8 Mpa (49kg/cm²)**

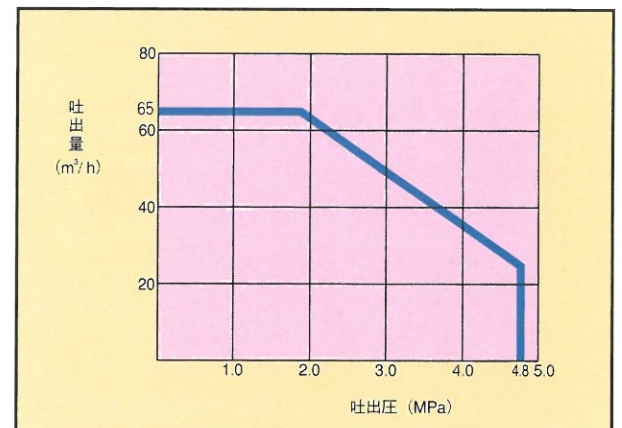
● 外形図 (単位 : mm)



● 仕様

機種名		DC-M650BD-516		
ポンプ 本体仕様	形式	Φ180タイヤクリートバルブ		
	最大吐出量	65 m ³ /h		
	コンクリートピストン前面圧	4.8 MPa (49kg/cm ²)		
	シリンダ径	Φ 205 mm		
	ストローク長	1200 mm		
	ホッパ容量	0.32 m ³		
	水タンク容量	300 ℓ		
ブーム	形式	Z型 3段		
	最大長さ	13 m		
	最大地上高	16 m		
	ブーム輸送管	125 A		
	作動角度	No.1ブーム	-1~90° × 4.8 m	
		No.2ブーム	0~180° × 3.8 m	
	長さ	No.3ブーム	0~250° × 4.54 m	
旋回角度	360° 全旋回			
アウトリガー	前	門型、水平手動、垂直油圧 × 4800mm		
	後	張出油圧式 × 1880mm		
シャシ	形式	三菱FK337G		
	最高出力	185PS / 2800 rpm		
	エンジン型	6D 16		
	車両総重量	7900 kg		

● 性能曲線



三菱重工業株式会社

本社 建設機械部圧送機械課

東京都千代田区丸の内2-5-1 〒100 03 (3212) 9512

工場・下関造船所大和町工場

山口県下関市東大和町2-16-1 〒750 0832 (67) 7006

お問い合わせ先

東北北海道販売センター 022(245)1471

関東販売センター 03(3212)9512

中部販売センター 052(363)3401

関西販売センター 0729(62)9285

中四国九州販売センター 0832(67)7006

この仕様は予告なく変更することがあります。