



三菱コンクリートポンプ車

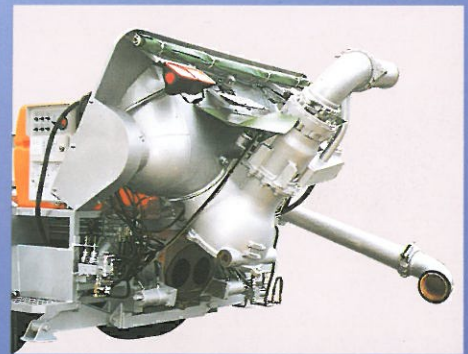
ダイヤクリート M650BD-418

普通免許で大型車並の 工事消化

- 4tonピストンポンプ車で
低スランプ打設にも威力発揮
- 地上高18Mブームで
広範囲の打設に活躍
- ダイヤクリートバルブで
残コンレス実現

'94排ガス規制対応車

油圧ジャッキによる
フルオープン式バルブで
ラクラク掃除



最大吐出量 **65**m³/h
最大吐出圧 **4.8**Mpa(49kg/cm²)

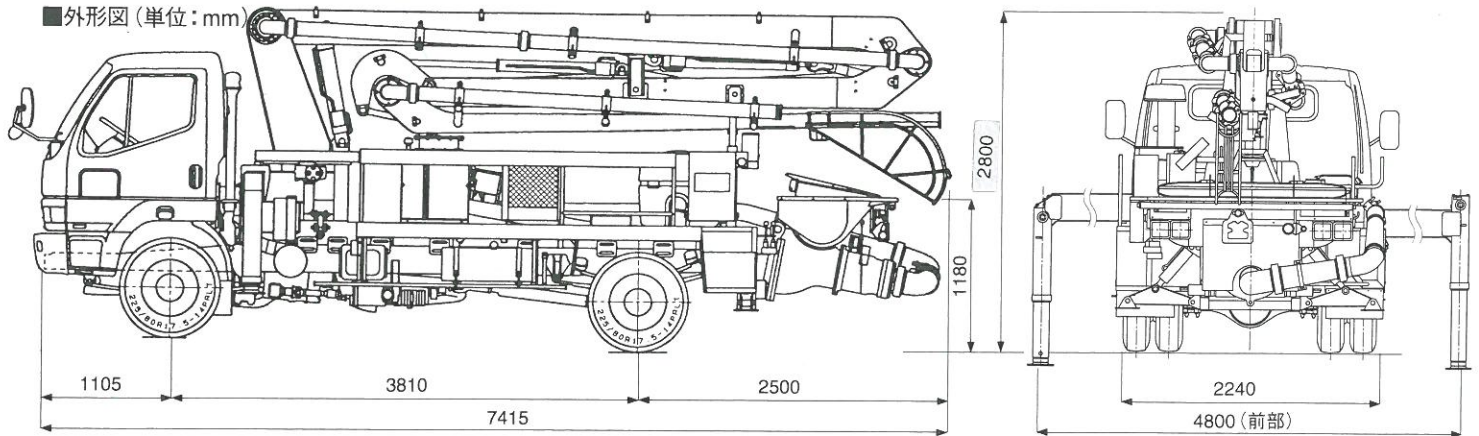


ラジコン・アルミホイールはオプション

三菱コンクリートポンプ車

M650BD-418

■外形図 (単位: mm)

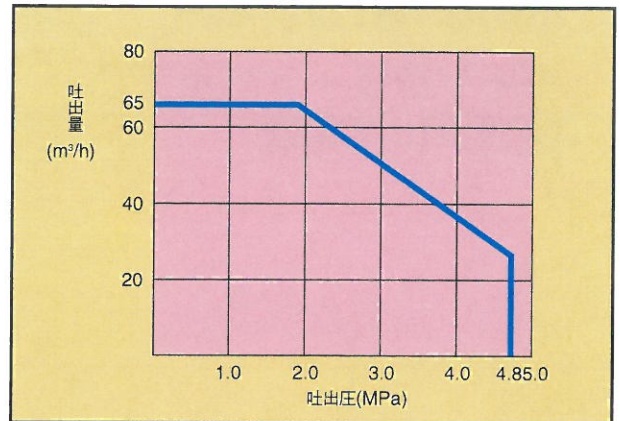


■仕様

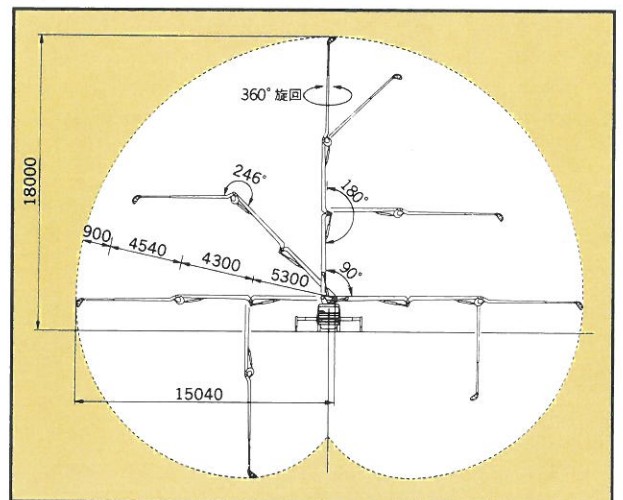
要目	仕様	
性能	最大吐出量	65m ³ /h
	ピストン前面圧力	4.8MPa(49kg/cm ²)
ポンプ本体仕様	シリンダ内径×最大ストローク長	205mm×1200mm
	ホッパ容量	0.32m ³
	水タンク容量	200ℓ
	形式	可変容量アキシャルプランジャポンプ
シャシ	形式	三菱FH218G
	エンジン形式	6D17
	走行時エンジン出力×最高回転数	200PS/2900rpm
ブーム仕様	ブーム形状	全油圧3段屈伸式 (ホースガイドスライド式)
	最大長さ	15m
	最大地上高	18m
	旋回角度	360度全旋回
	アウトリガ	前…水平手動垂直油圧式 後…張出し油圧式
	アウトリガ張出幅	4800mm(前部), 1880mm(後部)
	使用輸送管	100A
車輛総重量	7900kg	

※この仕様は予告なく変更することがあります。

■性能曲線



■ブーム作業範囲図 (単位: mm)



三菱重工業株式会社

本社 建設機械部圧送機械課

東京都千代田区丸の内2-5-1 〒100 03 (3212) 9512

工場・下関造船所大和町工場

山口県下関市東大和町2-16-1 〒750 0832 (67) 7006

お問い合わせ先

東北北海道販売センター 022 (245) 1471

関東販売センター 03 (3212) 9512

中部販売センター 052 (363) 3401

関西販売センター 0729 (62) 9285

中四国九州販売センター 0832 (67) 7006

HG70-M65D4SJ1-B-0, (5.0) 96-5, R