

# 三菱コンクリートポンプ車 ダイヤクリート M650BD

## 欲ばりな小型ブーム車

## 登場!

- **4ton** クラスのピストンポンプ車  
(普通免許)
- クラス最長の地上高 **18m**




残コン問題を解消  
(ホッパよりスポンジ洗浄)

最大吐出量 **65<sup>m<sup>3</sup></sup>/h**

最大吐出圧 **4.2MPa** (43<sup>kg</sup>/cm<sup>2</sup>)

- 油圧ジャッキによる  
**フルオープン式バルブ**で  
ラクラク掃除

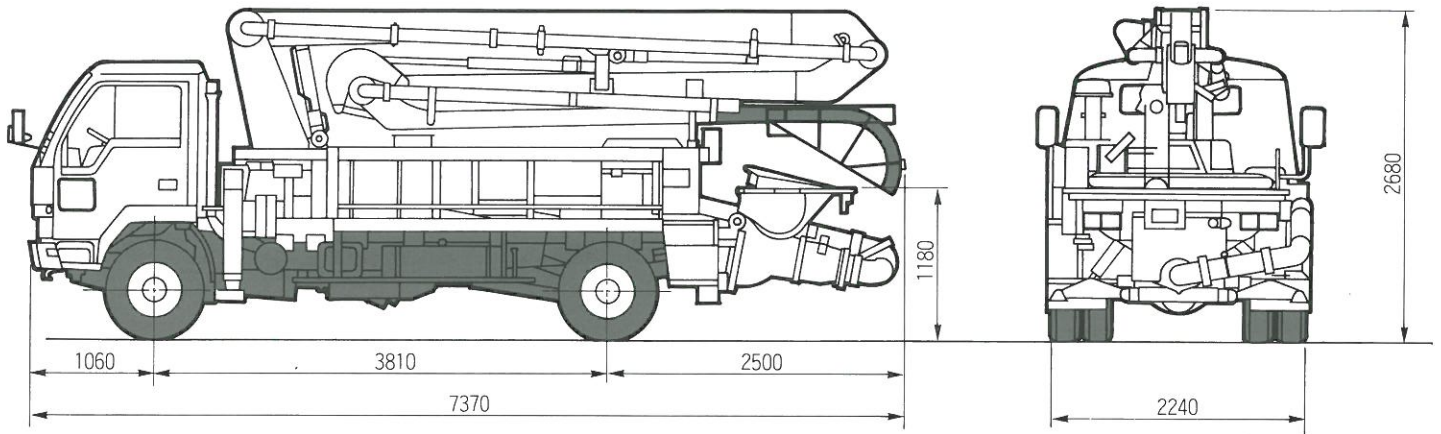


 **三菱重工**

# 三菱コンクリートポンプ車タイヤクリート

# M650BD

## ●外形図 (単位: mm)

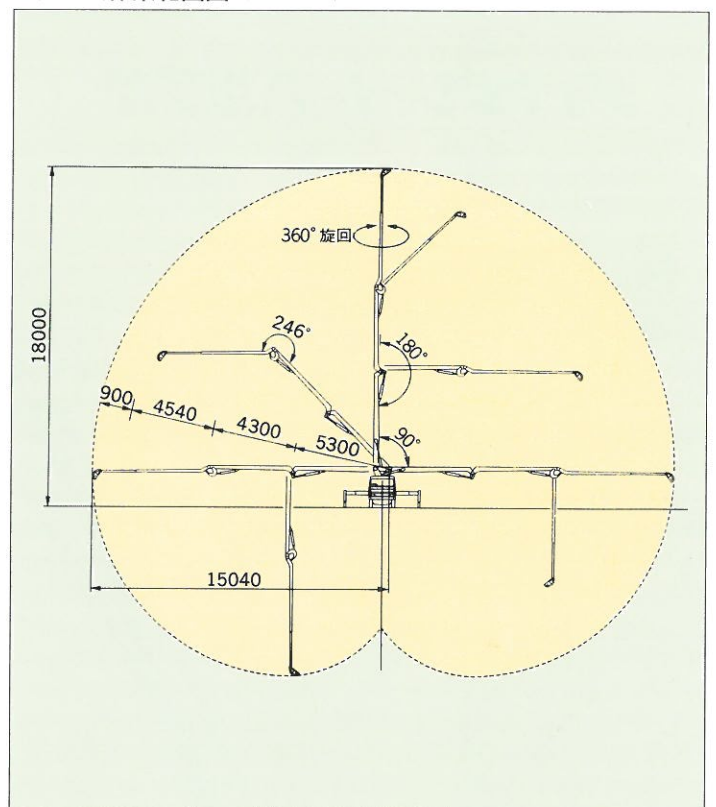


## ●主な仕様

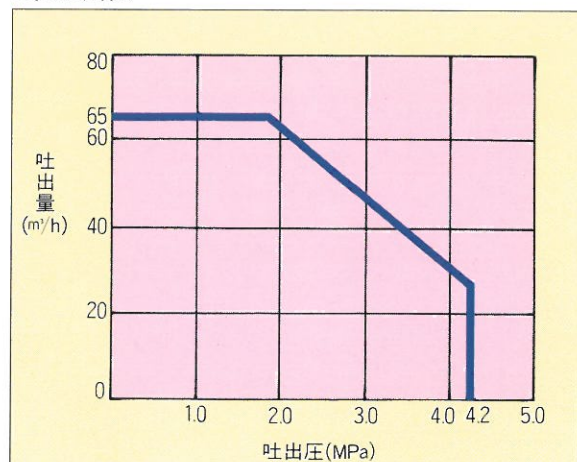
要目	仕様	
性能	最大吐出量	65m <sup>3</sup> /h
	ピストン前面圧力	4.2MPa (43kg/cm <sup>2</sup> )
ポンプ本体仕様	シリンダ内径×最大ストローク長	205mm×1,200mm
	ホッパ容量	0.32m <sup>3</sup>
	水タンク容量	300ℓ
	形式	可変容量アキシャルプランジャポンプ
シャシ	形式	三菱FK337G
	エンジン形式	6D16
	走行時エンジン出力×最高回転数	185PS×2,800rpm
ブーム仕様	ブーム形状	全油圧3段屈伸式 (ホースガイドスライド式)
	最大長さ	15m
	最大地上高	18m
	旋回角度	360°全旋回
	アウトリガ	前…水平手動垂直油圧式 後…張出し油圧式
	アウトリガ張出幅	4,800mm
	使用輸送管	100A
車両総重量	7,900kg	

・この仕様は予告なく変更することがあります。

## ●ブーム作業範囲図 (単位: mm)



## ●性能曲線



## 三菱重工業株式会社

本社 建設機械部圧送機械課

東京都千代田区丸の内2-5-1 〒100 TEL 03(3212)9512

工場・下関造船所大和町工場

山口県下関市東大和町2-16-1 〒750 TEL 0832(67)7006

お問い合わせ先

東北北海道販売センター 022(245)1471

関東販売センター 03(3212)9512

中部販売センター 052(701)0662

関西販売センター 0729(62)9285

中四国九州販売センター 0832(67)7006