



# 三菱コンクリートポンプ車

## ダイヤクリート L1100BD-M33

地上高33m 4段M型超ロングブーム車

最大吐出量

**110** m<sup>3</sup>/h

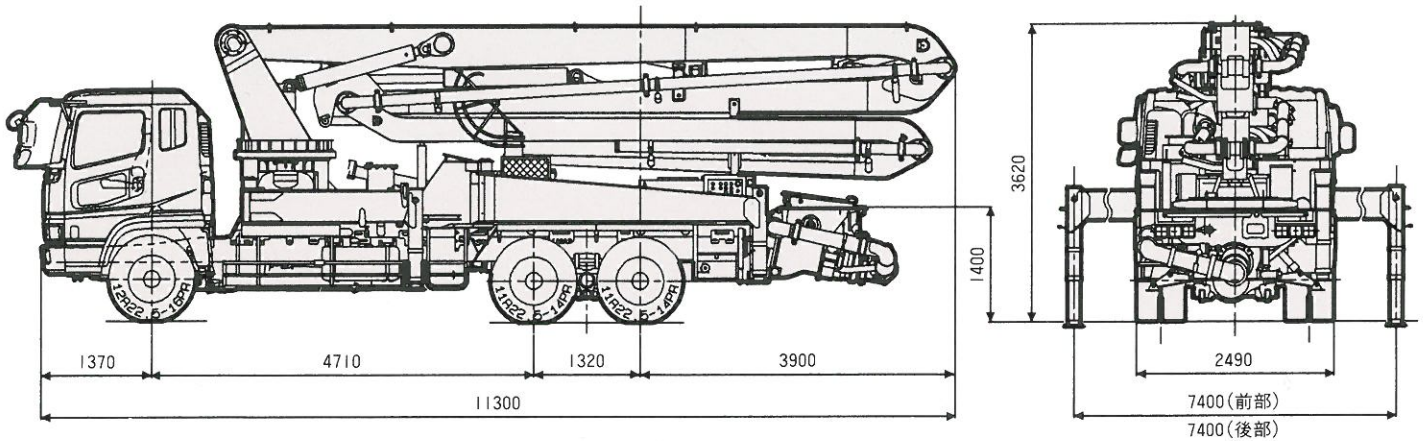
最大吐出圧

**4.9** MPa  
(50kg/cm<sup>2</sup>)

[高圧時7.5Mpa(76kg/cm<sup>2</sup>)・オプション]



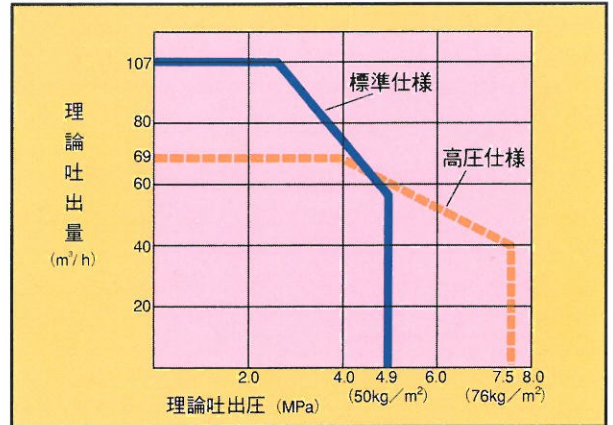
●外形図(単位: mm)



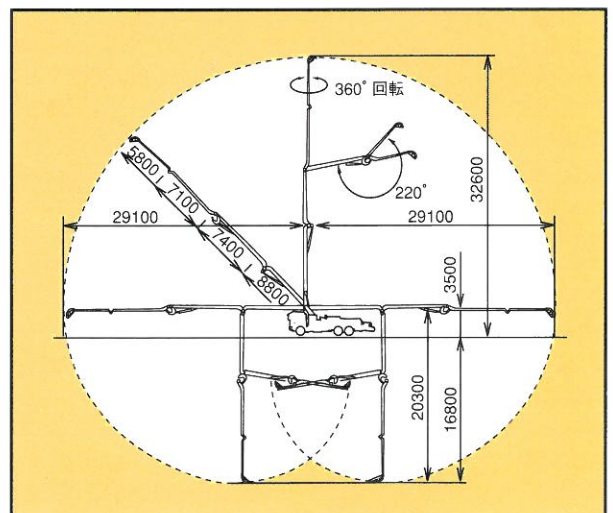
●主な仕様

要 目		仕 様		
		標 準	高 圧	
性 能	最大理論吐出量	107m <sup>3</sup> /h	69m <sup>3</sup> /h	
	最大輸送距離 (水平×垂直)	輸 送 管 100A	350m×100m	510m×155m
		輸 送 管 125A	530m×125m	775m×190m
		輸 送 管 150A	745m×145m	1,065m×225m
注 輸送性能はいずれも一般建築用配管の普通コンクリートを30m <sup>3</sup> /hの能力で輸送できる場合を示す。但し垂直は横引き配管(水平換算100m)を含む。				
残コンクリート排出方法		水洗式(空洗兼用)		
輸 送 管 径		100A,125A,150A(ブーム使用は100A,125A)		
ポンプ本体仕様	コンクリートシリンダー数		2個	
	シリンダー内径×最大ストローク長		205mm×2,050mm	
	ホ ッ パ 容 量		0.45m <sup>3</sup>	
	アジテータ最高回転数		40rpm	
	水 タ ン ク 容 量		400ℓ	
	シャーシ	形 式		三菱KC-FV519PY 12ton車
		ホ イ ル ベ ース		6,030mm
エ ン ジ ン 形 式		8DC11		
走行時エンジン最大出力×最高回転数		355PS×2,200rpm		
ブ ー ム		全油圧4段M型屈伸式		
ブーム仕様	最 大 長 さ		29.1m	
	最 大 地 上 高		32.6m	
	仰 角		No.1,-1°~90° No.2,0°~180° No.3,0°~260° No.4,0°~220°	
	旋 回 角 度		360° 全旋回	
	ア ウ ト リ ガ		前後部共 油圧横開き式	
ア ウ ト リ ガ 張 出 寸 法		前部アウトリガ7,400m/m 後部アウトリガ7,400m/m		
その他	車 両 総 重 量		約21,885kg	

●性能曲線



●ブーム作業範囲図(単位: mm)



- 高圧仕様はオプションで対応できます。
- この仕様は予告なく変更することがあります。

## 三菱重工業株式会社

本社 建設機械部圧送機械課  
 東京都千代田区丸の内2-5-1 〒100 03 (3212) 9512  
 工場・下関造船所大和町工場  
 山口県下関市東大和町2-16-1 〒750 0832 (67) 7006  
 お問い合わせ先  
 東北北海道販売センター 022 (783) 9383  
 関東販売センター 03 (3212) 9512  
 中部販売センター 052 (363) 3401  
 関西販売センター 0729 (62) 9285  
 中四国九州販売センター 0832 (67) 7006