

三菱コンクリートポンプ車 ダイヤクリート DC-L1100BD-M33



クラス最長のロングブーム搭載

(総重量22トン型)

- M型4段屈折ブームにより
地上高 **33m** を実現
- '94年排ガス規制対応

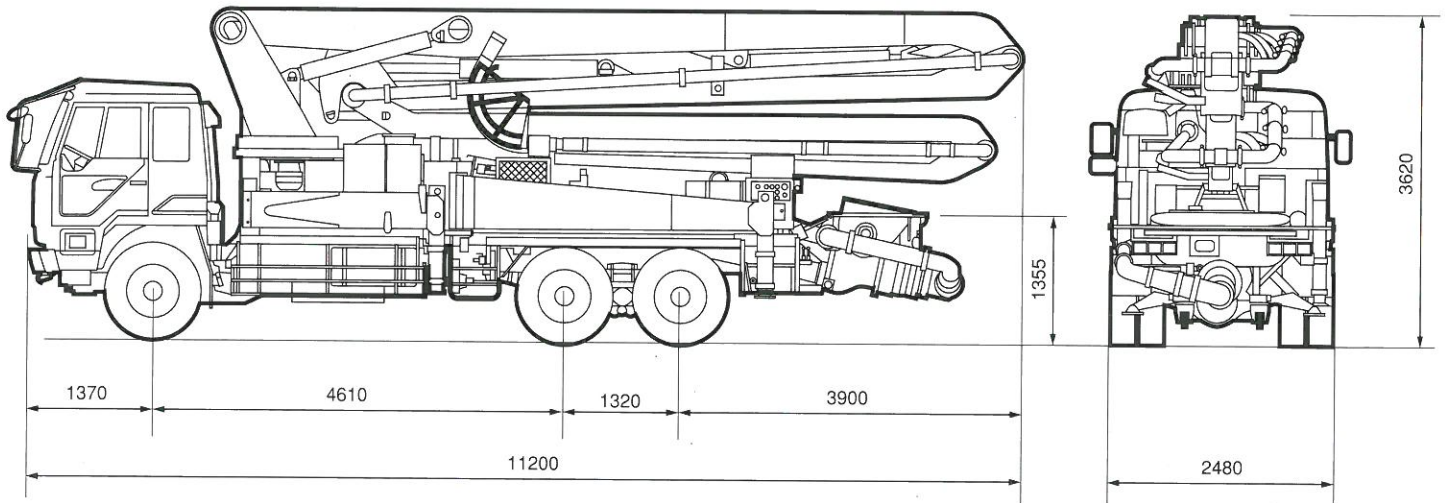


ダイヤクリートバルブが

残コン問題を解消



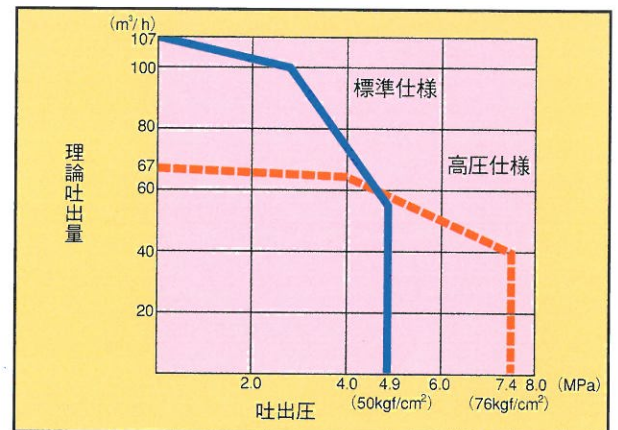
● 外形図 (単位 : mm)



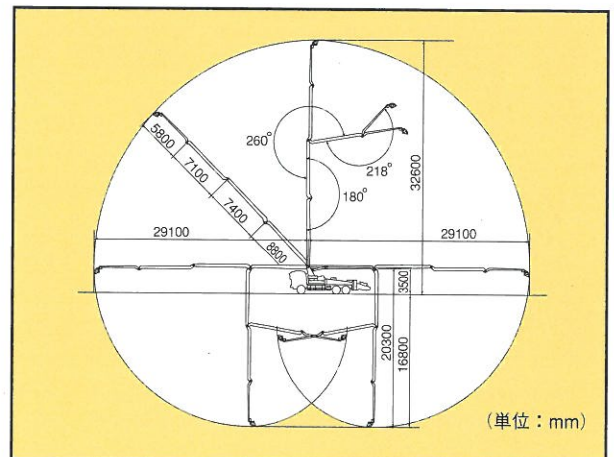
● 仕様

要 目		仕 様	
性能	最大理論吐出量	107 m ³ /h	
	ピストン前面圧	標準	4.9 MPa (50 kgf/cm ²)
		高圧	7.4 MPa (76 kgf/cm ²)
ポンプ本体	シリンダ内径×最大ストローク	205mm × 2000mm	
	ホッパ容量	0.45 m ³	
	水タンク容量	400 ℓ	
	型 式	可変容量アキシャルプランジャポンプ	
ブーム	形 式	全油圧 4 段 M 型 屈伸式	
	最大長さ	29.1 m	
	最大地上高	32.6 m	
	ブーム輸送管	125 A	
	作 動 角 度	No.1ブーム	-1~90° × 8.8 m
		No.2ブーム	0~180° × 7.4 m
		No.3ブーム	0~260° × 7.1 m
		No.4ブーム	0~218° × 5.8 m
旋 回 角 度	360° 全 旋 回		
アウトリガー 型式	前	X型、水平手動垂直油圧式	
	後	油圧リンク式	
シャシ	形 式	三菱KC-FV419PZ	
	最高出力×最高回転数	355PS / 2200 rpm	
	エンジン型式	8DC 11	
	車両総重量	21,900 kg	

● 性能曲線



● ブーム作業範囲



・この仕様は予告なく変更することがあります。
 ・高圧仕様はオプションとなります。

三菱重工業株式会社

本社 建設機械部圧送機械課

東京都千代田区丸の内 2-5-1 〒100 03 (3212) 9512

工場・下関造船所大和町工場

山口県下関市東大和町 2-16-1 〒750 0832 (67) 7006

お問い合わせ先

東北北海道販売センター 022 (245) 1471

関東販売センター 03 (3212) 9512

中部販売センター 052 (363) 3401

関西販売センター 0729 (62) 9285

中四国九州販売センター 0832 (67) 7006